



## Funkfrequenzzuteilungstitel

(Grundlage : Art. 50 und 60 des Dekretes vom 27.06.2005 über die audiovisuellen Mediendienste und die Kinovorstellungen)

1. Bezeichnung des Mediendienstes : « Radio Sunshine »
2. Name des Inhabers des Zuteilungstitels : PGmbH Sunshine Sounds
3. Anschrift des Gesellschaftssitzes des Inhabers : Lütticher Str. 122, 4710 Lontzen
4. Zugeteilte Frequenz: UKW 97,5 MHz
5. Frequenzhub pro Frequenz: maximal 75 KHz
6. Ggfs. Liste vertraglich zur Verfügung gestellter Funkfrequenzen: Keine
7. Ggfs. Anschrift des Gesellschaftssitzes bzw. technischen Dienstleisters zu Punkt 6: ohne
8. Nutzungsart: Regionalsender
9. Geografische Koordinaten in Längen- und Breitengrad des Antennenstandortes unter Bezugnahme des Koordinaten-Datums WGS-84: – Rabotrather Straße 117, Gemarkung 1, Flur F, Nr. 55d, Geografische Länge: E 6.012315°, Geografische Breite: N 50.662566°, WGS84 Datum: 50° 39' 45.24"N, 6° 0' 44.33"E
10. Maximale über die Sendeantenne abgegebene Strahlungsleistung in Watt und auferlegte Abzüge: 1 kW ERP, reduziert um 4 dBW auf 400 W
11. Höhe des elektrischen Schwerpunkts der Antenne: Antennenmittelpunkt 33 m
12. Wirksamwerden der Zuteilung: 10.11.2014
13. Anschrift der Betriebssitze und der Studios: Lütticher Str. 122, 4710 Lontzen



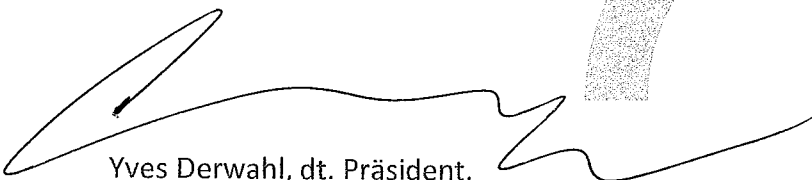
**medienrat.be**

14. Maximale genehmigte Senderausgangsleistung in Watt: 148 W
15. Typ und kennzeichnende Merkmale der Antenne: Kathrein, Referenznr. 770776; Hauptstrahlrichtung Azimut 120°, Höhe 33m, Leistung total am Antenneneingang: 450 W; Antennengewinn in dBd: 6,8 dB (3,8 dB Antenne 1, 3 dB Antenne 2), Richtdiagramm sowie Beschreibung der Antenne: siehe Anhang
16. Typ und Länge des Verbindungskabels: Typ EC4-50 ½ Zoll, Länge 45 m, Dämpfung in dB: siehe Datenblatt
17. Typ weiterer Signalzuführungselemente: Verstärker DB Elettronica Telecomunicazioni, Typ KF 1000, Serie Nr: 44200132; Multiplex Delta Meccanica, zwei Geräte Modell 20011, nähere Informationen siehe Datenblatt
18. Gesamter Signalzuführungsverlust: 2,5 dB.

\*\*\*

Ausgestellt in EUPEN am 7.11.2014.

Für die Beschlusskammer des Medienrats,

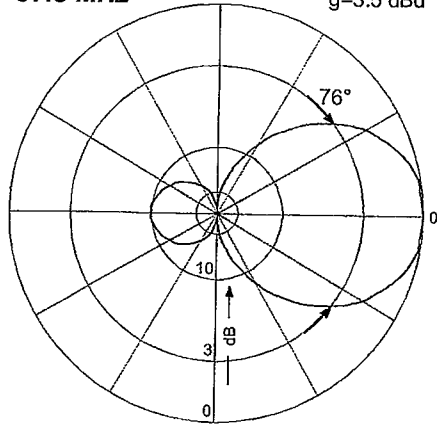
  
Yves Derwahl, dt. Präsident.

87.5 - 108 MHz

Vertical Radiation Pattern (VRP)

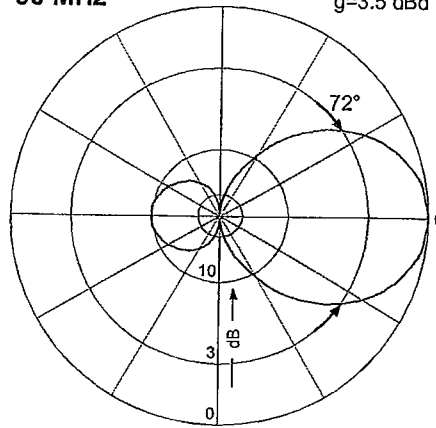
87.5 MHz

$g=3.5$  dBd



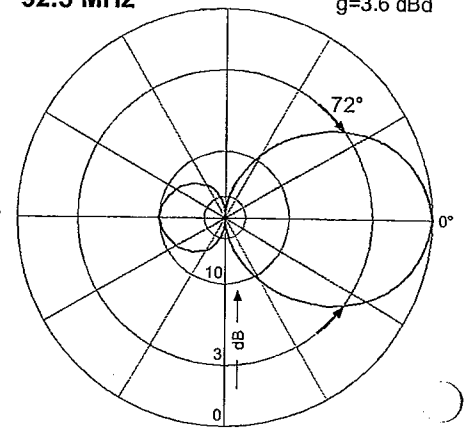
90 MHz

$g=3.5$  dBd



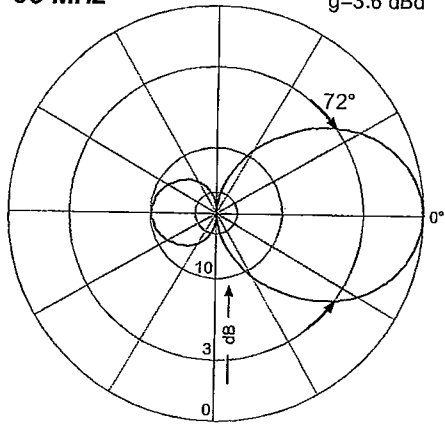
92.5 MHz

$g=3.6$  dBd



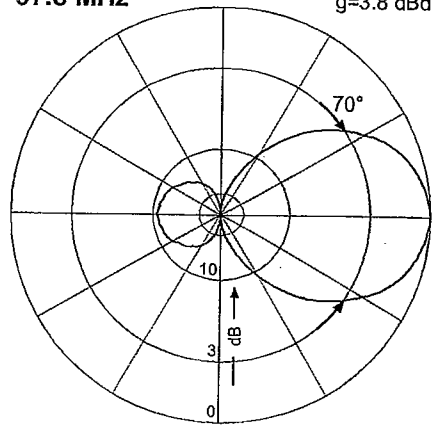
95 MHz

$g=3.6$  dBd



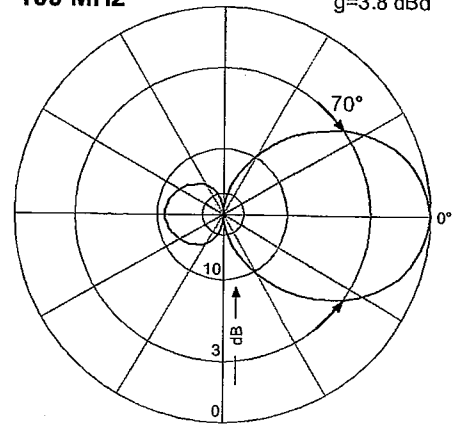
97.5 MHz

$g=3.8$  dBd



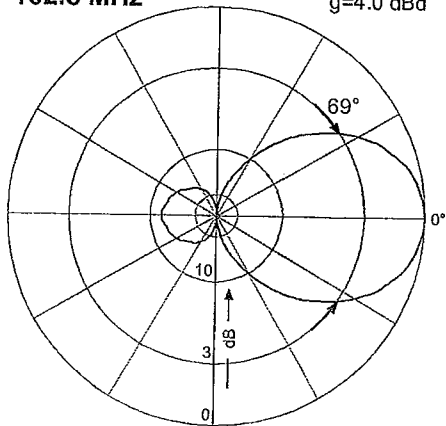
100 MHz

$g=3.8$  dBd



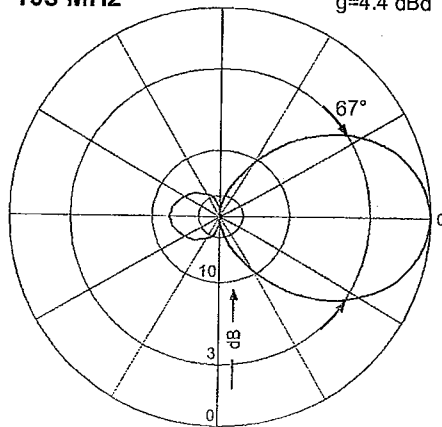
102.5 MHz

$g=4.0$  dBd



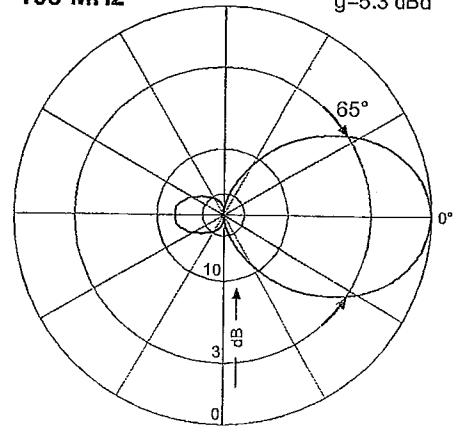
105 MHz

$g=4.4$  dBd



108 MHz

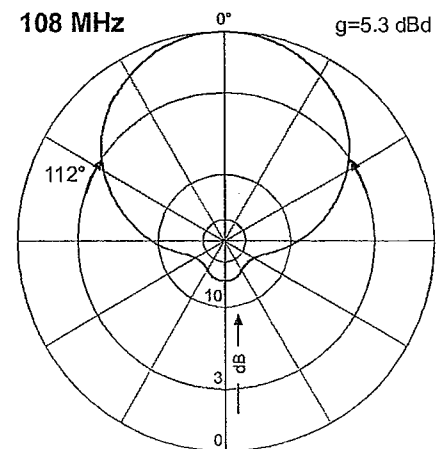
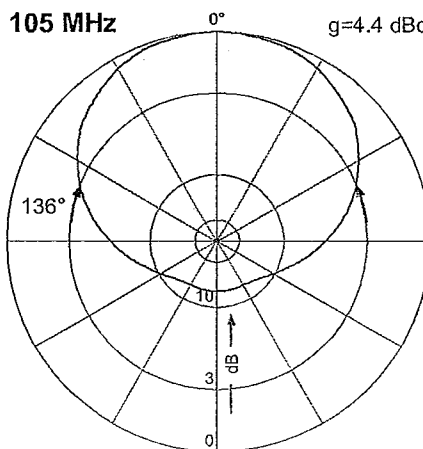
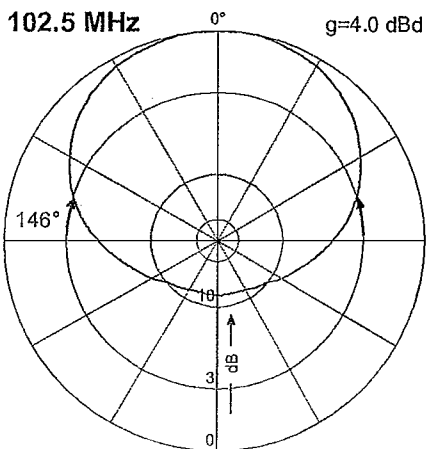
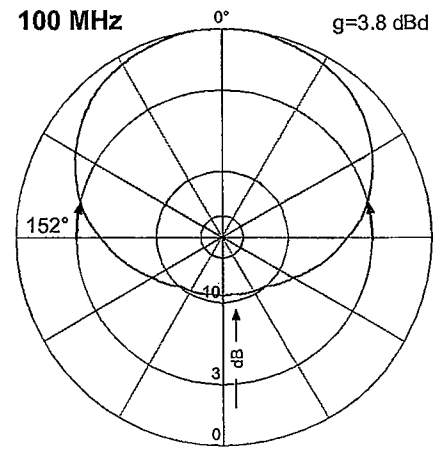
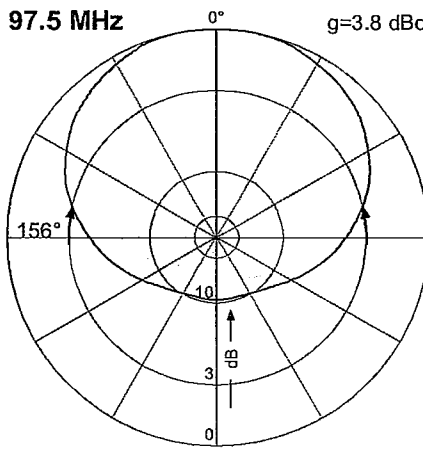
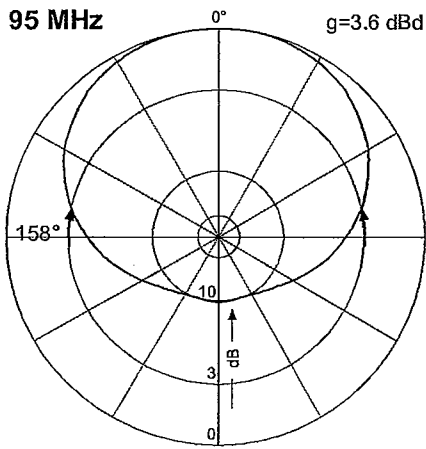
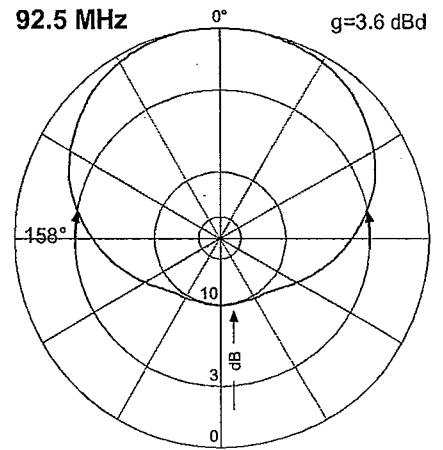
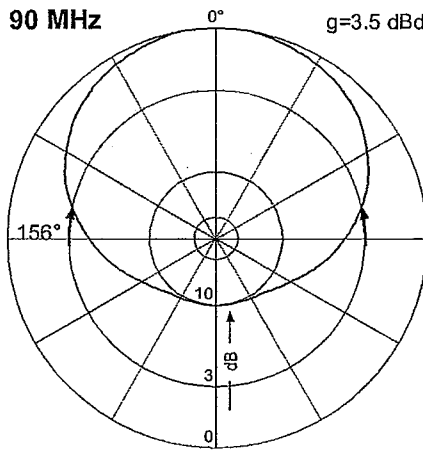
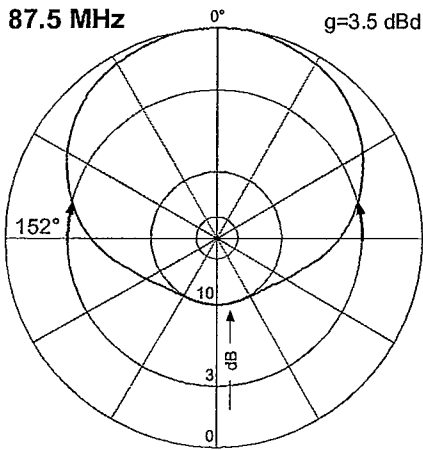
$g=5.3$  dBd



20111181215 Subject to alteration.

**87.5 - 108 MHz**

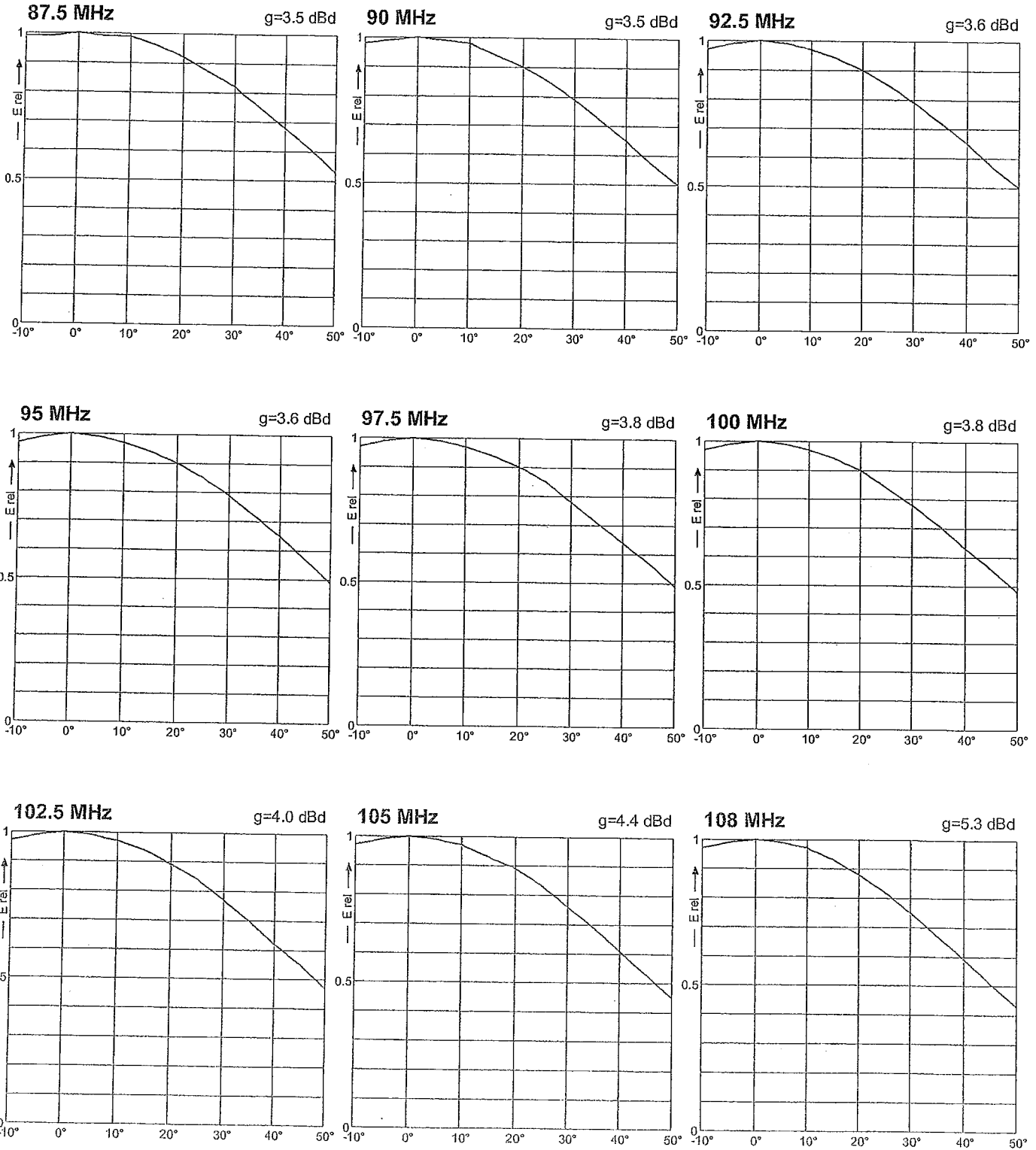
Horizontal Radiation Pattern (HRP)



20111181215 Subject to alteration.

87.5 - 108 MHz

Vertical Radiation Pattern (VRP)



20111181215 Subject to alteration.

**1/2"****STANDARD**

Cable type : **5128**  
Reference : **EC4-50**

Cable with standard UV resistant PE jacket,  
halogen free according to IEC 60754

**CHARACTERISTICS****Construction**

- **Inner conductor**
  - Material copper clad aluminium wire
  - Diameter (mm) 4.8
- **Dielectric**
  - Material gas-injected cellular polyethylene
  - Diameter (mm) 12.4
- **Outer conductor**
  - Material corrugated copper tube
  - Diameter (mm) 13.8
- **Outer sheath**
  - Material black polyethylene
  - Thickness (mm) 1.1
  - Diameter (mm) 16.0

**Mechanical characteristics**

- **Minimum bending radius**
  - a) single bending (cm) 7
  - b) 15 repeated bends (cm) 12
- **Maximum pulling strength (daN)** 94
- **Recommended temperature range**
  - Storage -70 to +85 °C
  - Installation -40 to +60 °C
  - Operation -55 to +85 °C
- **Max. length per hoisting grip (m)** 70
- **Maximum hanger spacing (m)** 1
- **Flat plate crush resistance (kg/mm)** 1.5
- **Bending moment (Nm)** 3.4
- **Approximate weight<sup>[1]</sup> (kg/km)** 225 / 247

[1] The attenuation can be approximated by the formula:

$$\alpha(f[\text{MHz}]) = A \cdot \sqrt{f[\text{MHz}]} + B \cdot f[\text{MHz}] \quad (\text{dB}/100\text{m})$$

$$A = 0.2105$$

$$B = 0.00057$$

ISO

Certified

Company KABELWERK EUPEN AG - Malmedyer Straße 9 - 4700 EUPEN - BELGIUM

**FLAME RETARDANT**

Cable type : **5128-HLFR**  
Reference : **EC4-50-FR**

Cable with UV resistant, halogen free, low smoke  
flame retardant jacket according to IEC 60754,  
IEC 60332-1, IEC 60332-3 cat. C and IEC 61034

**Electrical characteristics**

- Characteristic impedance ( $\Omega$ ) 50 ± 1
- Nominal capacity (pF/m) 76
- Relative propagation velocity (%) 88
- Inductance ( $\mu\text{H}/\text{m}$ ) 0.189
- DC-resistance at 20°C
  - inner conductor ( $\Omega/\text{km}$ ) 1.48
  - outer conductor ( $\Omega/\text{km}$ ) 2.14
- RF peak voltage (kV) 1.6
- RF peak power (kW) 25.6
- Cut-off-frequency (GHz) 9.8
- Insulation resistance (M $\Omega$ .km) >> 5000
- **Attenuation<sup>[1]</sup> and power rating**

Frequency	Attenuation at 20°C <sup>[2]</sup>	Mean power rating <sup>[3]</sup>
(MHz)	(dB/100m)	(kW)
10	0.67	11.75
20	0.95	8.28
30	1.17	6.74
80	1.93	4.09
100	2.16	3.65
150	2.66	2.96
200	3.09	2.55
300	3.82	2.07
400	4.44	1.78
450	4.72	1.67
500	4.99	1.58
600	5.50	1.43
700	5.97	1.32
800	6.41	1.23
894	6.80	1.16
960	7.07	1.12
1000	7.23	1.09
1500	9.01	0.88
1700	9.65	0.82
1800	9.96	0.79
1880	10.20	0.77
2000	10.55	0.75
2170	11.04	0.71
2200	11.13	0.71
2300	11.41	0.69
2400	11.68	0.68
2500	11.95	0.66
2700	12.48	0.63
3000	13.24	0.60
4000	15.59	0.51
6000	19.73	0.40

[2] Nominal values

[3] Ambient temperature = 40°C; temperature of inner conductor = 100°C;

VSWR = 1.0; no solar loading

[4] Standard PE jacket / HLFR Jacket